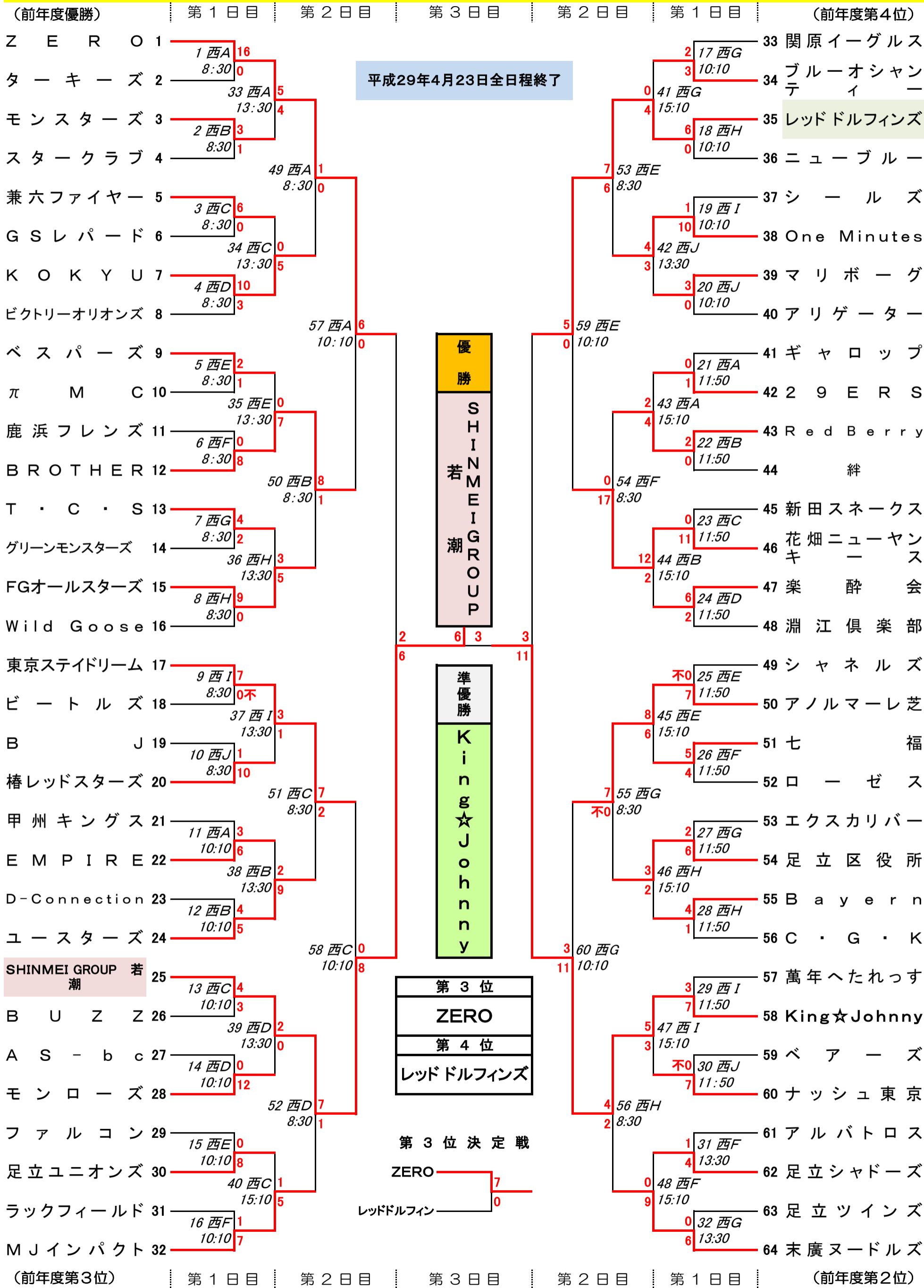


第70回 足立区民体育大会 [軟式野球競技]



(注) 試合開始時刻は、時間割表により試合No.で確認してください。

◇ チーム名の前後の番号は、チーム抽選No.です。◇

